

98 Kg/24h

K95

Fabbricatori di ghiaccio a cubetto cavo / Hollow cube Ice Makers:
K23 nano - K23 - K25 - K30 - K36 - K45 - K50 - K62 - K80 - K95 - K150
K23 nano F - K23 F - K25 F - K30 F - K36 F - K45 F - K50 F - K62 F - K80 F - K95 F - K150 F

230V/1N/50Hz
Self contained - Paddle System

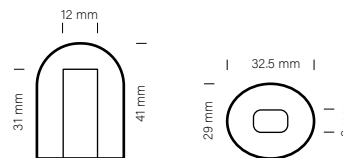


CARATTERISTICHE

- Scocca in acciaio
- Condensazione ad aria o acqua
- Ciclo di lavaggio
- Produzione ghiaccio programmabile
- Tasto comandi capacitivo
- Segnalazione acustica e luminosa allarmi
- Report allarmi HACCP
- Regolazione livello ghiaccio deposito
- Collegamento USB per aggiornamento sw e scarico dati HACCP
- Ventilatore condensatore controllato alle basse temperature ambiente
- Analisi predittiva malfunzionamenti
- Report prestazioni apparecchiatura
- Kit piedini 100 mm



TIPO GHIACCIO / ICE TYPE



PCS / CYCLE
PZ/CICLO **60**

WEIGHT ICE
PESO GHIACCIO **21 g**

PRODUZIONE GHIACCIO /
ICE PRODUCTION **kg/24h**
lbs/24h

OPZIONALE

- Ciclo sanificazione programmabile con Ozono
- Trattamento nanotecnologico evaporatore con Rainbow technology
- Connessione cloud IOT

Raffreddamento ad Aria
Air Cooled Unit

Temp. Aria Air Temp.	Temp. Acqua / Water Temp.			
°C °F	32° 90°	21° 70°	15° 60°	10° 50°
10°	80	89	94	96
50°	176	196	207	212
21°	75	82	86	88
70°	165	181	190	194
32°	66	72	75	77
90°	146	159	165	170
38°	53	58	60	62
100°	117	128	132	137

FEATURES

- Stainless steel construction
- Air or water condensation
- Cleaning cycle
- Programmable ice production
- Touch control
- Acoustic and luminous alarms
- Report HACCP alarms
- Storage bin ice level adjustment
- USB connection for software update and HACCP data download
- Condenser fan controlled at low ambient temperatures
- Predictive analysis of malfunctions
- Machine performance report
- Feet 100 mm kit

CAPACITÀ DEPOSITO / BIN CAPACITY

40 kg **1904 pcs**

DIMENSIONI / DIMENSIONS

L x P x H (mm)
800 x 585 x 956

860 x 640 x 1050

VOLTAGE

220-240/50/1
220/60/1

GAS

R290
GWP=3
Ton CO2 equiv. Air = 0.0
Ton CO2 equiv. Water = 0.0

OPTIONAL

- Ozone sanitization cycle programmable
- Rainbow technology : Nanotechnological evaporator treatment
- IOT cloud connection

DATI TECNICI - SPECIFICATIONS

	cond	comp. W	ABS. W	Fuse	Kwh/100Kg	l / h	kg	kg	
K95 A AG 220-240/50/1	1589	600	10	16.8	8.56	66	76		
K95 W AG 220-240/50/1	1589	580	10	10.3	67.9	66	76		

Raffreddamento ad Acqua
Water Cooled Unit

Temp. Aria Air Temp.	Temp. Acqua / Water Temp.			
°C °F	32° 90°	21° 70°	15° 60°	10° 50°
10°	88	95	100	105
50°	194	209	220	231
21°	86	93	98	103
70°	190	205	216	227
32°	84	91	96	100
90°	185	201	212	220
38°	78	85	90	92
100°	172	187	198	203

Via del Lavoro, 9 31033 Castelfranco Veneto (TV) Tel.
+39 0423.738452 Fax +39 0423.722811
email: info@castelmac.it
www.castelmac.eu - www.icematic.eu

98 Kg/24h

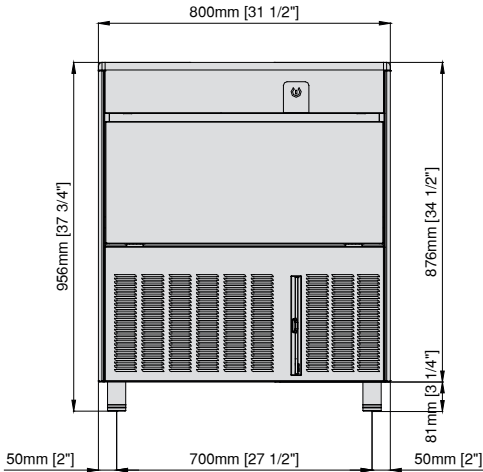
K95

Fabbricatori di ghiaccio a cubetto cavo / Hollow cube Ice Makers:
K23 nano - K23 - K25 - K30 - K36 - K45 - K50 - K62 - K80 - K95 - K150
K23 nano F - K23 F - K25 F - K30 F - K36 F - K45 F - K50 F - K62 F - K80 F - K95 F - K150 F

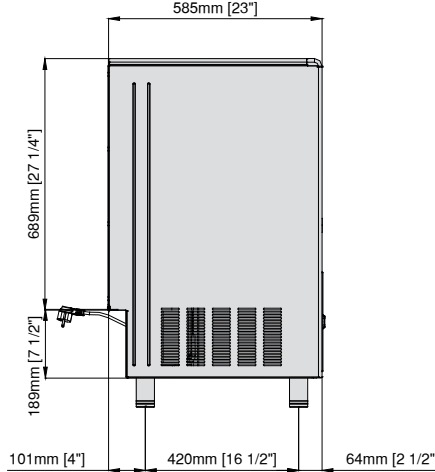
230V/1N/50Hz
Self contained - Paddle System

DIMENSIONI - DIMENSIONS

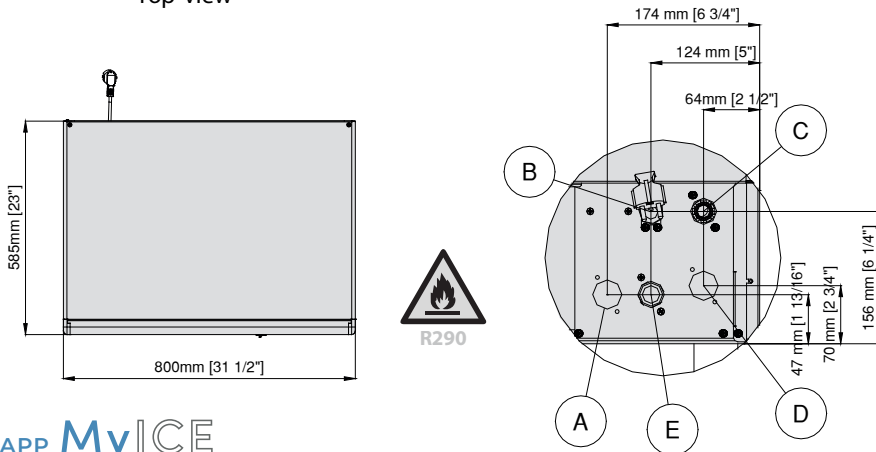
Vista frontale
Front view



Vista laterale
Lateral view

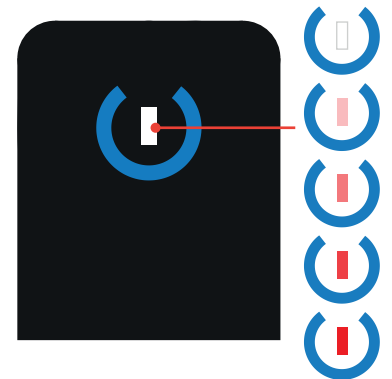


Vista superiore
Top view



- A** Entrata acqua condensatore ad acqua - 3/4" gas OPTIONAL
Water inlet connection water condensation
- B** Ingresso alimentazione elettrica
Electrical cable supply
- C** Attacco scarico acqua Ø 20 mm
Water outlet connection
- D** Uscita acqua condensatore ad acqua Ø 20 mm / Water outlet connection water condensation
- E** Attacco entrata acqua - 3/4" gas / Water inlet connection

TOUCH CONTROL

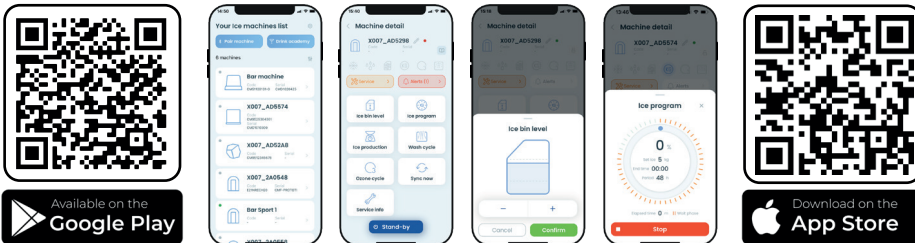


Capacitive Stand-by Reset control (led with continuous colors variation from white to red)

Pulsante Capacitivo di ripristino dello stand-by (led a variazione continua di colori dal bianco al rosso)

APP MyICE

Permette il comando e il monitoraggio dei produttori di ghiaccio direttamente da smartphone / It allows the control and monitoring of the ice machines directly from a smartphone



Condizioni operative - Operating requirements

	Min.	Max
Temp. Ambiente / Air Temperature	10°C	40°C
Temp. Acqua / Water Temperature	5°C	35°C
Press. Acqua / Water Pressure	1 Bar (14psi)	5 Bar (70psi)
Conducibilità acqua / Water conductivity	>10 µS	
Alimentazione / Electrical supply	-10%	+10%

Calore espulso / Rejected Heat	2218 W
Volume Aria / Air Volume	500 m³/h

Via del Lavoro, 9 31033 Castelfranco Veneto (TV) Tel. +39 0423.738452 Fax +39 0423.722811 email: info@castelmac.it www.castelmac.eu - www.icematic.eu