

**150 Kg/24h**

K150

Fabbricatori di ghiaccio a cubetto cavo / Hollow cube Ice Makers:  
K23 nano - K23 - K25 - K30 - K36 - K45 - K50 - K62 - K80 - K95 - K150  
K23 nano F - K23 F - K25 F - K30 F - K36 F - K45 F - K50 F - K62 F - K80 F - K95 F - K150 F

230V/1N/50Hz  
Self contained - Paddle System

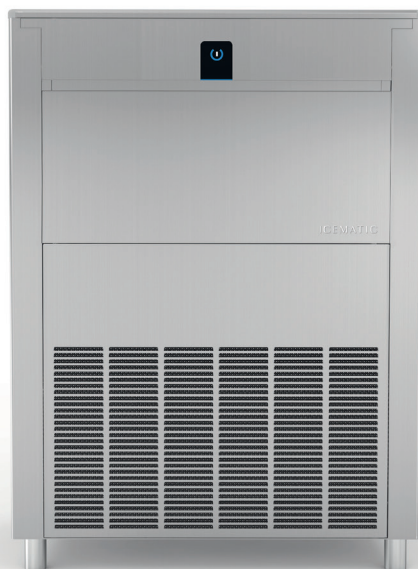


## CARATTERISTICHE

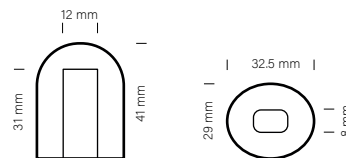
- Scocca in acciaio
- Condensazione ad aria o acqua
- Ciclo di lavaggio
- Produzione ghiaccio programmabile
- Tasto comandi capacitivo
- Segnalazione acustica e luminosa allarmi
- Report allarmi HACCP
- Regolazione livello ghiaccio deposito
- Collegamento USB per aggiornamento sw e scarico dati HACCP
- Ventilatore condensatore controllato alle basse temperature ambiente
- Analisi predittiva malfunzionamenti
- Report prestazioni apparecchiatura
- Kit piedini 100 mm

## OPZIONALE

- Ciclo sanificazione programmabile con Ozono
- Trattamento nanotecnologico evaporatore con Rainbow technology
- Connessione cloud IOT



## TIPO GHIACCIO / ICE TYPE



PCS / CYCLE  
PZ/CICLO **90**

WEIGHT ICE  
PESO GHIACCIO **21 g**

PRODUZIONE GHIACCIO /  
ICE PRODUCTION **kg/24h**  
*lbs/24h*

Raffreddamento ad Aria  
Air Cooled Unit

Temp. Aria Air Temp.	Temp. Acqua / Water Temp.			
°C	<b>32°</b>	<b>21°</b>	<b>15°</b>	<b>10°</b>
°F	90°	70°	60°	50°
<b>10°</b>	<b>124</b>	<b>138</b>	<b>146</b>	<b>150</b>
50°	273	304	322	331
<b>21°</b>	<b>118</b>	<b>130</b>	<b>137</b>	<b>142</b>
70°	260	287	302	313
<b>32°</b>	<b>105</b>	<b>115</b>	<b>120</b>	<b>123</b>
90°	231	254	265	271
<b>38°</b>	<b>94</b>	<b>102</b>	<b>107</b>	<b>111</b>
100°	207	225	236	245

## FEATURES

- Stainless steel construction
- Air or water condensation
- Cleaning cycle
- Programmable ice production
- Touch control
- Acoustic and luminous alarms
- Report HACCP alarms
- Storage bin ice level adjustment
- USB connection for software update and HACCP data download
- Condenser fan controlled at low ambient temperatures
- Predictive analysis of malfunctions
- Machine performance report
- Feet 100 mm kit

## OPTIONAL

- Ozone sanitization cycle programmable
- Rainbow technology : Nanotechnological evaporator treatment
- IOT cloud connection

## CAPACITÀ DEPOSITO / BIN CAPACITY

**67 kg** **3190 pcs**

## DIMENSIONI / DIMENSIONS

L x P x H (mm)  
 **920 x 650 x 1280**

**970 x 700 x 1370**

## VOLTAGE

**220-240/50/1**  
**220/60/1**

## GAS

**R290**  
**GWP=3**  
Ton CO2 equiv. Air = 0.0  
Ton CO2 equiv. Water = 0.0

## DATI TECNICI - SPECIFICATIONS

	cond	comp. W	ABS. W	Fuse	Kwh/100Kg	I / h	kg	kg	
K150 A AG		2987	850	10	17.4	15.5	105	116	
K150 W AG		2987	810	10	11.0	122	105	116	

Raffreddamento ad Acqua  
Water Cooled Unit

Temp. Aria Air Temp.	Temp. Acqua / Water Temp.			
°C	<b>32°</b>	<b>21°</b>	<b>15°</b>	<b>10°</b>
°F	90°	70°	60°	50°
<b>10°</b>	<b>123</b>	<b>144</b>	<b>147</b>	<b>151</b>
50°	278	317	324	333
<b>21°</b>	<b>125</b>	<b>143</b>	<b>146</b>	<b>149</b>
70°	276	315	322	328
<b>32°</b>	<b>123</b>	<b>140</b>	<b>143</b>	<b>145</b>
90°	271	309	315	320
<b>38°</b>	<b>118</b>	<b>138</b>	<b>139</b>	<b>140</b>
100°	260	304	306	309

Via del Lavoro, 9 31033 Castelfranco Veneto (TV) Tel.  
+39 0423.738452 Fax +39 0423.722811  
email: info@castelmac.it  
www.castelmac.eu - www.icematic.eu

150 Kg/24h

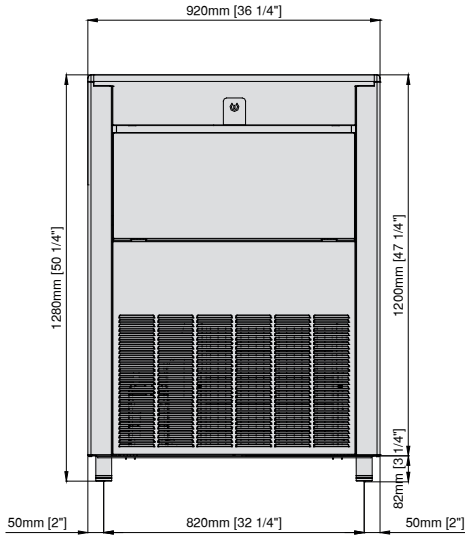
K150

Fabbricatori di ghiaccio a cubetto cavo / Hollow cube Ice Makers:  
K23 nano - K23 - K25 - K30 - K36 - K45 - K50 - K62 - K80 - K95 - K150  
K23 nano F - K23 F - K25 F - K30 F - K36 F - K45 F - K50 F - K62 F - K80 F - K95 F - K150 F

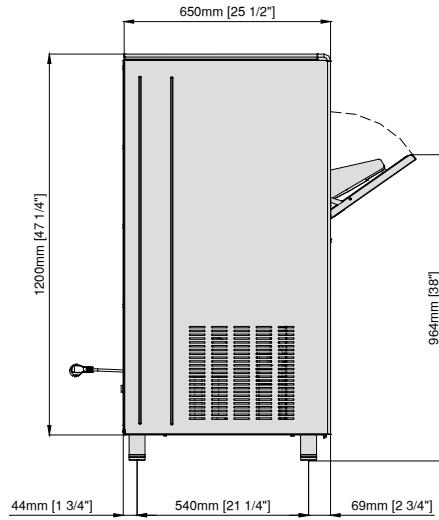
230V/1N/50Hz  
Self contained - Paddle System

## DIMENSIONI - DIMENSIONS

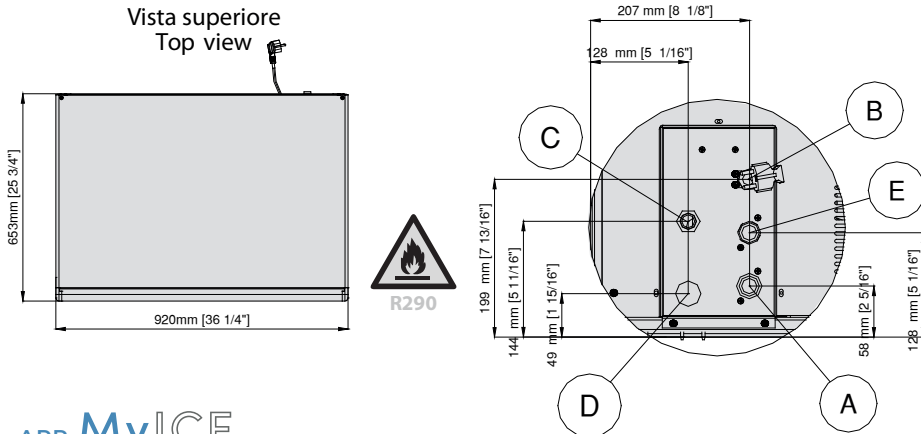
Vista frontale  
Front view



Vista laterale  
Lateral view

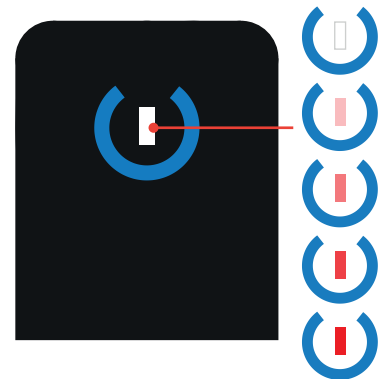


Vista superiore  
Top view



- A** Attacco entrata acqua - 3/4"gas / Water inlet connection
- B** Ingresso alimentazione elettrica / Electrical cable supply
- C** Attacco scarico acqua Ø 20 mm / Water outlet connection
- D** Uscita acqua condensatore ad acqua Ø 20 mm / Water outlet connection water condensation
- E** Entrata acqua condensatore ad acqua - 3/4"gas OPTIONAL / Water inlet connection water condensation

## TOUCH CONTROL

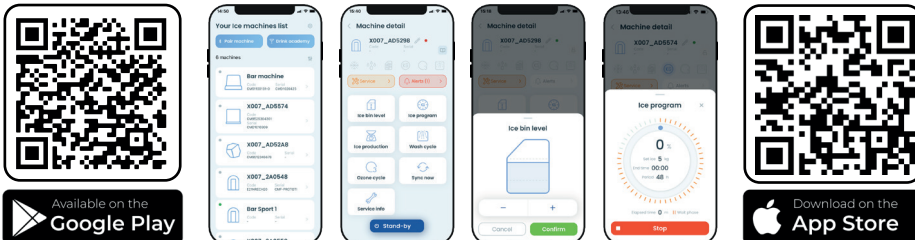


Capacitive Stand-by Reset control (led with continuous colors variation from white to red)

Pulsante Capacitivo di ripristino dello stand-by (led a variazione continua di colori dal bianco al rosso)

## APP MyICE

Permette il comando e il monitoraggio dei produttori di ghiaccio direttamente da smartphone / It allows the control and monitoring of the ice machines directly from a smartphone



### Condizioni operative - Operating requirements

	Min.	Max
Temp. Ambiente / Air Temperature	10°C	40°C
Temp. Acqua / Water Temperature	5°C	35°C
Press. Acqua / Water Pressure	1 Bar (14psi)	5 Bar (70psi)
Conducibilità acqua / Water conductivity	>10 µS	
Alimentazione / Electrical supply	-10%	+10%

Calore espulso / Rejected Heat	4009 W
Volume Aria / Air Volume	1100 m <sup>3</sup> /h

Via del Lavoro, 9 31033 Castelfranco Veneto (TV) Tel. +39 0423.738452 Fax +39 0423.722811 email: info@castelmac.it www.castelmac.eu - www.icematic.eu